



## SOLUTIONS POUR JOINTS :

### Tube de séparation ZEMENTOL TR



#### Utilisation et propriétés :

- Le tube de séparation ZEMENTOL TR sert à provoquer la formation ciblée de joints de fissuration dans les murs en béton armé et en même temps à les étanchéifier contre l'eau sous pression.
- Il peut être utilisé pour le bétonnage simultané de plusieurs sections de mur ainsi que pour les prémurs.
- Ancrage optimisé dans le béton.
- Constance thermique allant de -20 °C à +60 °C
- Si nécessaire, soudures fiables et efficaces réalisées par soudage thermique au moyen d'une cognée à souder ou d'une machine à souder à air chaud (exécution par ZEMENTOL).

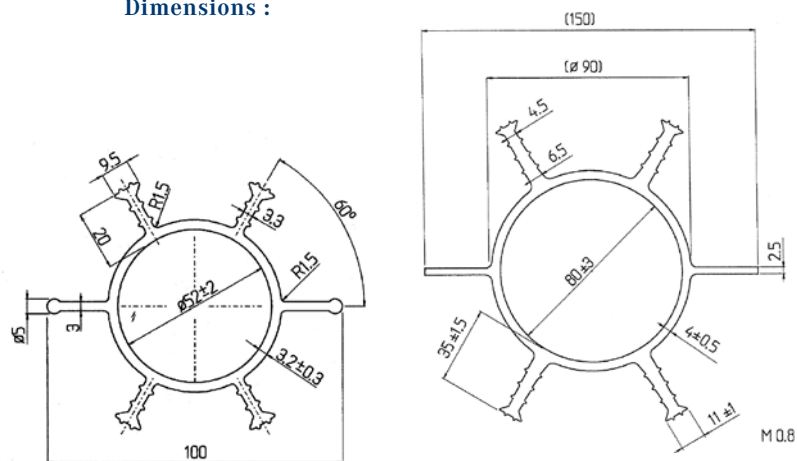
#### Matériaux et composants :

- Tube d'étanchéité doté de quatre ancrages de fermeture et de deux lèvres de guidage de fissuration en matière plastique thermoplastique PVC-P (PVC souple).
- Tube intérieur renforcé en PVC rigide.

#### Installation :

- Pour tous les chantiers réalisés selon le Système ZEMENTOL<sup>®</sup> vous trouverez toutes les indications nécessaires à la pose des tubes de séparation sur le plan d'étanchéité détaillé. Les tubes de séparation ZEMENTOL TR sont posés par l'entreprise de gros œuvre, tous les travaux de soudure de même que le remplissage avec du béton hydrofuge seront réalisés exclusivement par les techniciens ZEMENTOL.
- Dans la zone de raccordement entre le plancher bas et le mur, le tube de séparation ZEMENTOL TR sera utilisé uniquement avec un ZEMENTOL AFB.
- Le tube de séparation ZEMENTOL TR sera entaillé dans l'axe du mur, puis posé sur le ruban de joint ZEMENTOL installé au préalable au centre du mur. La distance entre l'arête inférieure du tube de séparation ZEMENTOL TR et le plancher bas sera d'environ 5 cm.
- Le tube de séparation ZEMENTOL TR sera ajusté verticalement et fixé. Il sera entièrement rempli avec du béton fin au moment du bétonnage du mur.

#### Dimensions :



ZEMENTOL TR60

ZEMENTOL TR90

(cotes en mm)

Désignation produit	Diamètre (en mm)	Longueur (en mm)
ZEMENTOL TR 60/ 250	60	2500
ZEMENTOL TR 60/ 300	60	3000
ZEMENTOL TR 90/ 250	90	2500
ZEMENTOL TR 90/ 300	90	3000

Longueurs spéciales disponibles sur demande.

#### Fourniture :

- Tube ZEMENTOL TR coupé sur mesure.